

Überfahrbarer Rückladen

aus Aluminium

ALTEC
 Rudolf-Diesel-Straße 7
 D-78224 Singen
 Tel.: 0 77 31 / 87 11 - 0
 Fax: 0 77 31 / 87 11 - 11
 E-Mail: info@altec.de
 Internet: www.altec.de

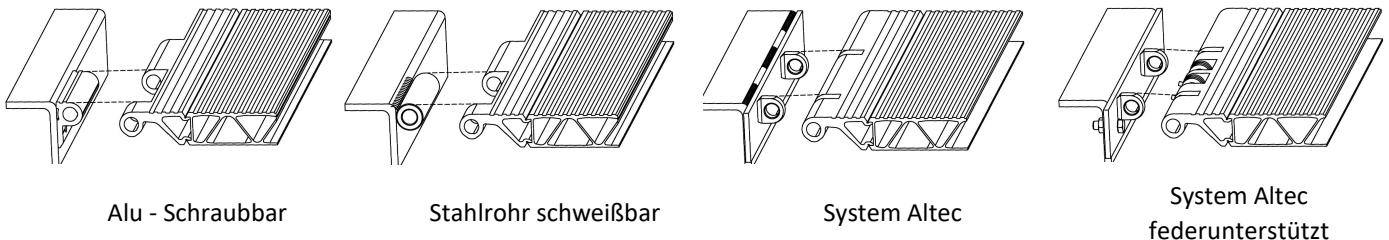
Bitte Ausfüllen und an uns senden!

. Anfrage . Bestellung

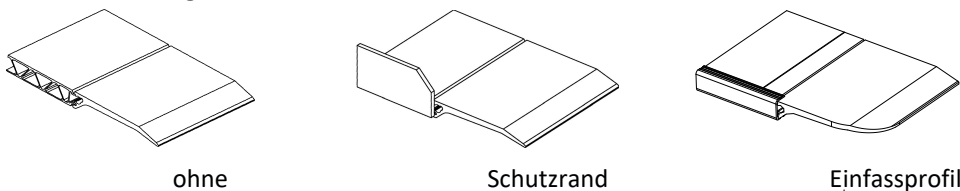
Firma	<input type="text"/>	Kommission	<input type="text"/>
Name	<input type="text"/>	E-Mail	<input type="text"/>
Straße, Nr.	<input type="text"/>	Telefon/Fax	<input type="text"/>
PLZ, Ort	<input type="text"/>		

Länge:	<input type="text"/>	mm	Kann auf Rastermaß geändert werden?	<input type="text"/> Ja/Nein
Breite:	<input type="text"/>	mm		
Tragkraft:	<input type="text"/>	kg		

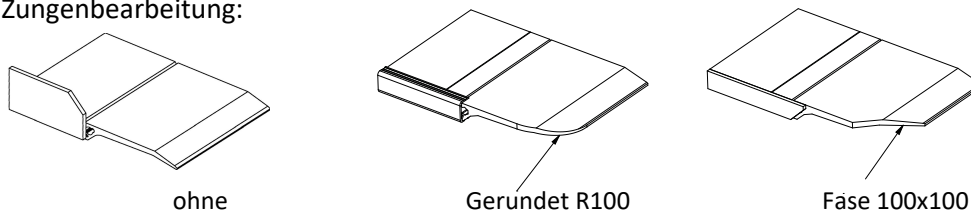
Anschlußprofil:



Randausführung:



Zungenbearbeitung:

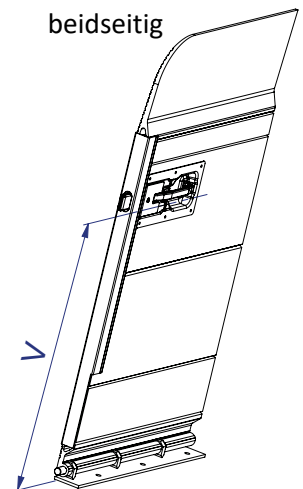


Oberfläche:

- . Aluminium
- . eloxiert, natur
- . Ral

Flachriegelverschluß:

- . ohne
- . einseitig
- . beidseitig



Maß V: mm

Hinweis: Für Sonderfräsungen (am Anschlußprofil) bitte eigene Zeichnung beilegen.
 Standardlängenraster = 315 + 125 x N (315, 440, 565, ...) Zwischenmaße möglich