

Typ SKB

Die SKB – Rampenladebrücke wurde konstruiert um mittlere Höhendifferenzen bis ca. 200 mm zu überbrücken. Die Aluminium-Plattform und ein kugelgelagerter Laufwagen sorgen für ein einfaches Bedienen sowie ein sehr leichtes seitliches Verschieben. Dies erfolgt in einer Stahlführungsschiene, die nach unten offen ist und somit nicht verschmutzen kann. Bei Nichtgebrauch steht die Brücke senkrecht an der Rampenkante. Eine automatisch einrastende Fallsicherung verhindert ein unfreiwilliges Umstoßen der Plattform.

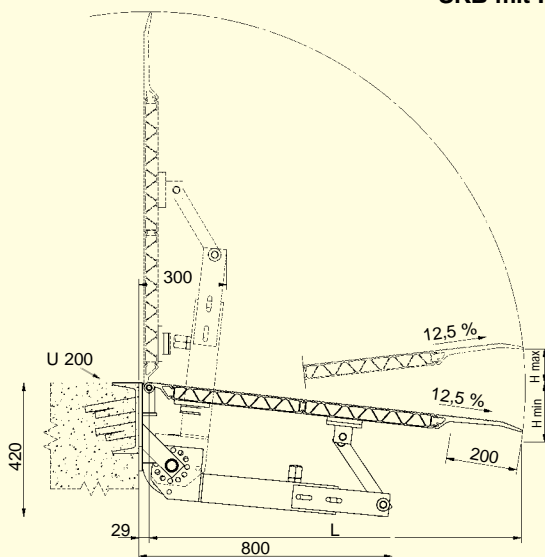


Überschlag-Sicherung



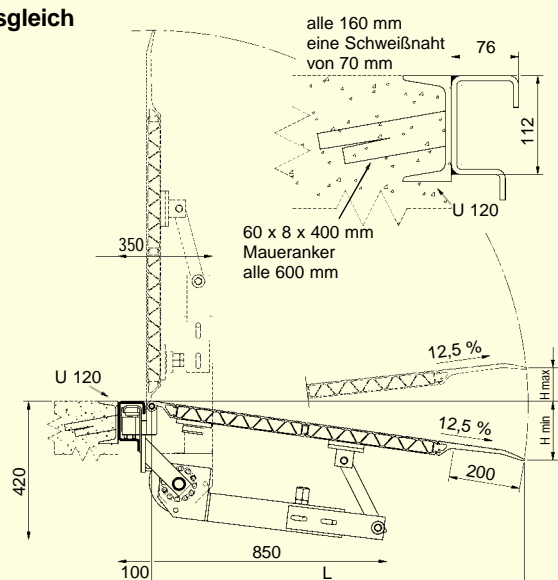
Federhebewerk

SKB mit Federausgleich



Andere Abmessungen auf Anfrage.

stationär



verschiebbar



Ausführung mit Segment-Auflagerzunge: siehe Seite 30/31

| Typ | Bestellnummer stationär | Typ | Bestellnummer verschiebbar | Länge L (mm) | Breite (mm) | Höhendif. H (mm) | | Tragkraft (kp/Stück) | Gewicht stationär (kg/Stück) | Gewicht verschiebbar (kg/Stück) |
|---------------------------------------|-------------------------|---------|----------------------------|---|-------------|------------------|-------|----------------------|------------------------------|---------------------------------|
| | | | | | | min. | max. | | | |
| SKBS 01 | 304.20.011 | SKB 01 | 304.21.000 | 815 | 1250 | - 120 | + 80 | 4000 | 57 | 67 |
| SKBS 02* | 304.20.012 | SKB 02* | 304.21.001 | 1315 | 1250 | - 185 | + 140 | 2500 | 99 | 102 |
| SKBS 03* | 304.20.013 | SKB 03* | 304.21.002 | 1565 | 1250 | - 215 | + 175 | 1750 | 110 | 113 |
| SKBS 10 | 304.20.014 | SKB 10 | 304.21.003 | 565 | 1500 | - 90 | + 50 | 4000 | 56 | 67 |
| SKBS 11 | 304.20.015 | SKB 11 | 304.21.004 | 815 | 1500 | - 120 | + 80 | 4000 | 66 | 77 |
| SKBS 12* | 304.20.016 | SKB 12* | 304.21.005 | 1065 | 1500 | - 155 | + 110 | 4000 | 99 | 103 |
| SKBS 13* | 304.20.017 | SKB 13* | 304.21.006 | 1315 | 1500 | - 185 | + 140 | 4000 | 110 | 114 |
| SKBS 14* | 304.20.018 | SKB 14* | 304.21.007 | 1565 | 1500 | - 215 | + 175 | 4000 | 124 | 128 |
| *Ausführung mit Federausgleich | | | | | | | | | | (kg/m) |
| | | | 319.22.002 | Führungsschiene, walzblank, Herstellungslängen 2000/3000 mm | | | | | | 12 |
| | | | 319.23.007 | Führungsschiene, verzinkt, Herstellungslängen 2000/3000 mm | | | | | | 12 |
| | | | 319.23.010 | Rampenanierung, verzinkt (siehe Seite 32) | | | | | | 8 |

