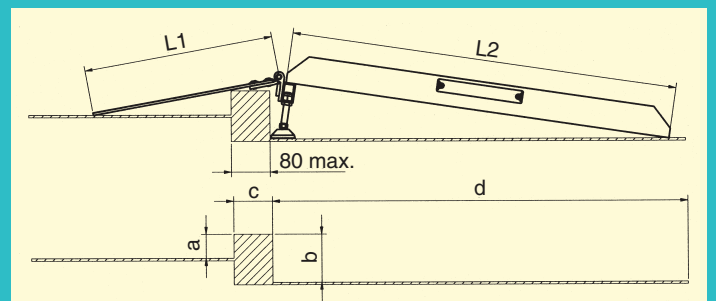
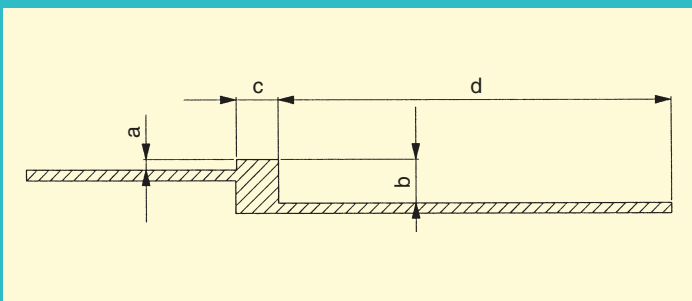


Typ BTR

Mit der BTR-Rampe sind Balkon oder Terrasse keine unerreichbaren Zonen mehr. Höhenverstellbare SpindelfüÙe ermöglichen den Einsatz an fast jeder Türschwelle. Durch ein Scharnier kann die Rampe platzsparend zusammengelegt werden und verbleibt bei Nichtgebrauch auf Balkon oder Terasse. Beim nächsten Einsatz wird sie einfach wieder auseinander geklappt und ist sofort benutzbar.



Bestell-Nr.	Typ	Länge (mm)		Breite (mm)		Höhendifferenz (mm)		Tragkraft (kp)	Gewicht (kg/Stück)	
		L 1	L 2	B 1	B 2	a	b		L 1	L 2
307.66.000	BTR	400	800	710	760	20 - 50	60 - 100	300	5	13
307.66.001	BTR	500	800	710	760	50 - 75	65 - 130	300	6	13
307.66.002	BTR	400	1200	710	760	20 - 50	125 - 190	300	5	18
307.66.003	BTR	500	1200	710	760	50 - 90	145 - 215	300	6	18



Bei anderen Abmessungen, nennen Sie uns bitte die entsprechenden Maße.

a _____ mm

b _____ mm

c _____ mm

d _____ mm

Durchgangsbreite _____ mm

