

# Typ RAS-W

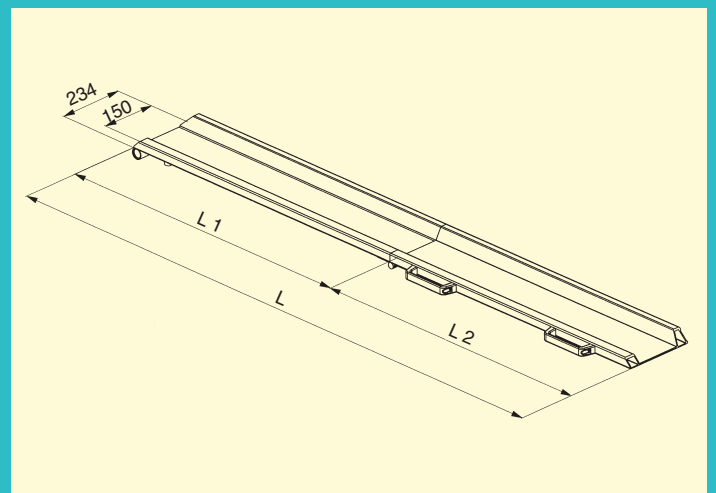
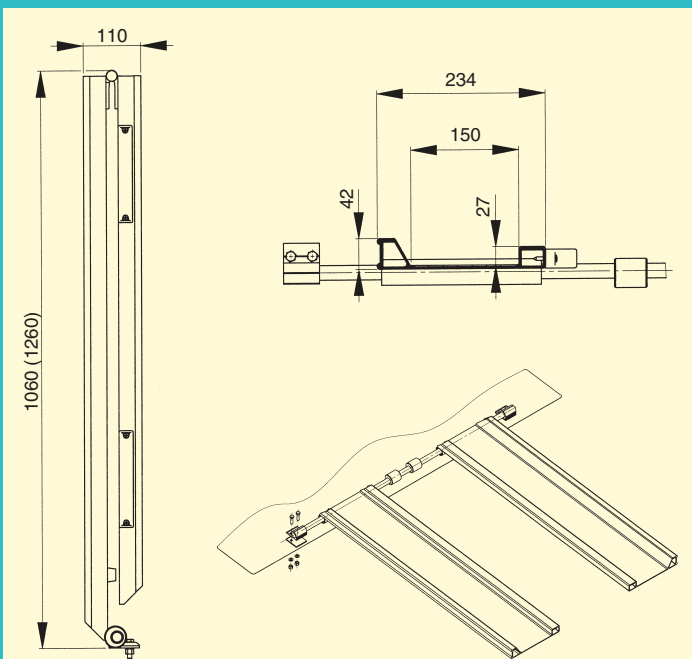


Die ALTEC-Auffahrhilfen RAS-W aus Aluminium sind ein sicheres und schnelles Hilfsmittel für Betreuer. Die Schienen laufen kugellagert auf einer rostfreien Stahlwelle, die fest im Fahrzeug montiert wird. Während der Fahrt sind die Schienen zusammengeklappt und werden stehend in einer Halterung gesichert. Die Fahrfläche ist mit einem rutschsicheren Korundbelag beschichtet.

Zum Lieferumfang gehören:

- 1 Paar RAS-W
- 1 rostfreie Stahlwelle 1800 mm Länge
- Befestigungsmaterial für die Stahlwelle
- 2 Stück Halterungen zur Sicherung der Auffahrhilfen in Ruhestellung.

Andere Abmessungen auf Anfrage.



Bestell-Nr.	Typ	Länge L (mm)	Maße (mm) L 1 L 2	Tragkraft (kp/Paar)	Gewicht (kg/Stück)
082.10.021	RAS - W	2000	1040 960	300	9
082.10.022	RAS - W	2400	1240 1160	300	11